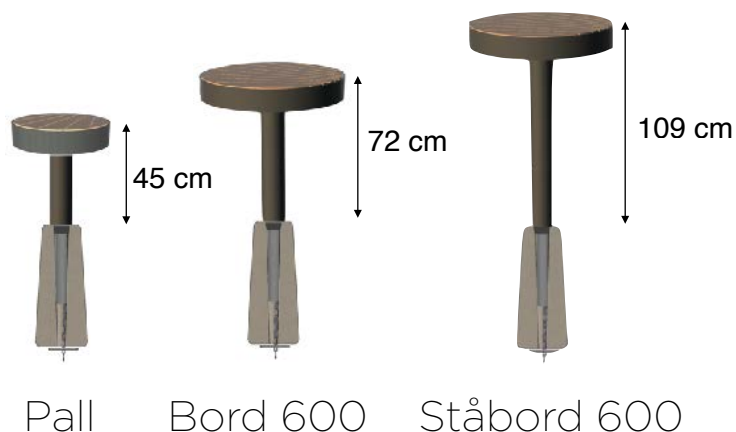


Infästning med Betongfundament (A)	
Elements Pallar / Bord 600 / Ståbord 600	2-3
Elements Bänk Svängd / Bänk Rak/Bord Rakt	4-6
Elements Bord 1300/ Bord 1000/ Grill Elements	7-8
FixGrill Enkel & Dubbel	15
Infästning med Terrassfot (B)	
Elements Pallar / Bord 600 / Ståbord 600	9
Elements Bänk Böjd / Bänk Rak/Bord Rakt	10
Elements Bord 1300/ Bord 1000/ Grill Elements	11-12
Elements Planteringskärl alla modeller	13
FixGrill Enkel & Dubbel	16
Infästning Markplatta Bjälklag (C)	
Samtliga Elements	14
FixGrill Enkel & Dubbel	14
Infästning för Nedgjutning (D)	
Samtliga Elements	17
FixGrill Enkel & Dubbel	17
Infästning med Bultplatta (E)	
Samtliga Elements	17
FixGrill Enkel & Dubbel	17
Montering av ryggstöd	
Samtliga bänkar Elements	18
Placering möbler relativt varandra	
Pallar vid bord (samtliga raka/runda)	19
Bänk vid bord 600 & 1000	19
Bänk + Bord/Planteringskärl 1300	20
Underhållsinstruktioner	21
Montering Bänkbord Fix Picnic	22-23
Montering ryggstöd t Bänkbord Fix Picnic	23
Montering barnstol till Bänkbord Fix Picnic	24

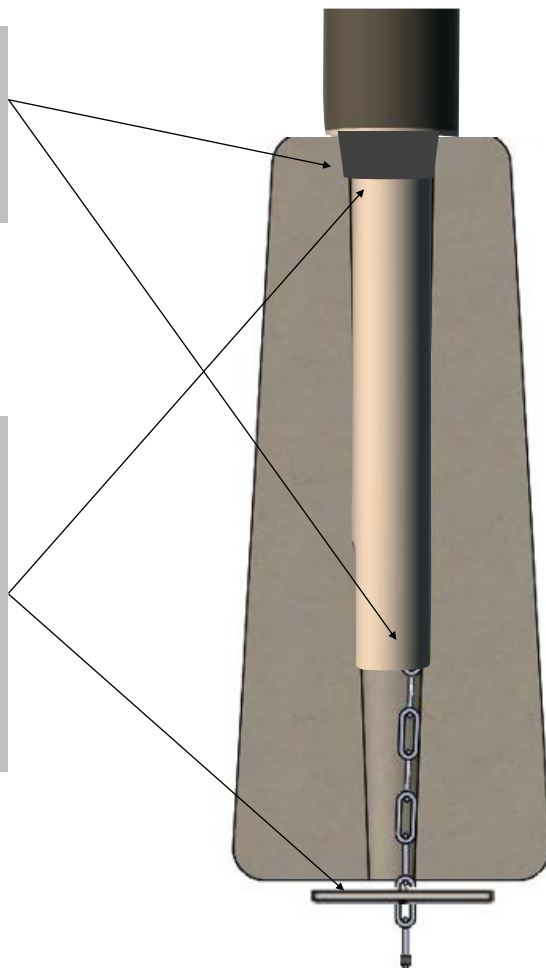
Monteringsanvisning: Betongfundament (A)



1. Gräv en 50cm djup grop.

2. Trä på plast kilen på röret. Kroka fast kedjan på piggen i botten av röret

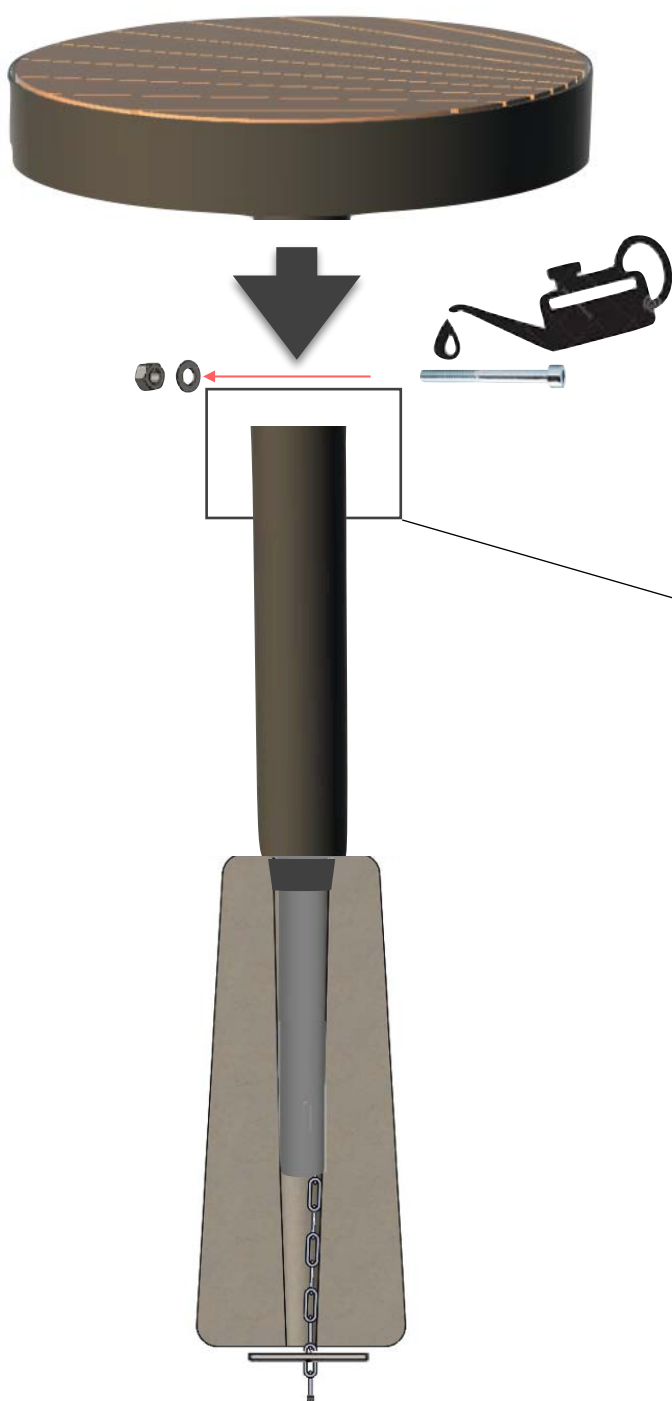
3. Sänk ner röret med kedjan i betongfundamentet och lås det med järnpinnen. Se till att plastkilen stabiliserar röret uppe i fundamentet genom att trycka ner den.



4. Lyft ner fundamentet (med rör istoppat) i det grävda hålet. Glöm inte att placera röret så hålen för infästning av sits/bordsskiva pekar åt rätt håll beroende på önskad riktning av mönstret.

5. Fyll igen och packa runtom fundamentet för stabilt slutresultat.

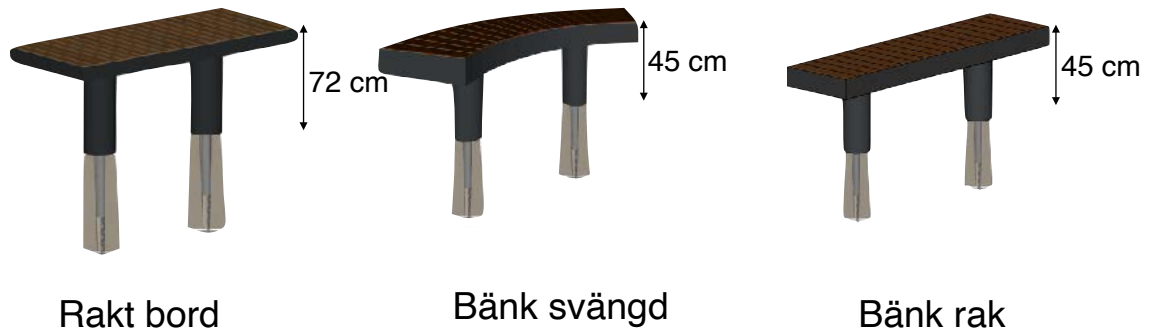
6. Lyft på överdelen på röret och vrid den rätt.



7. Stick igenom den långa bulten (130mm) så bultens huvud hamnar i det större hålet och därmed låser överdelen mot benet vid åtdragning. Applicera lite olja/fett på skruvarna innan muttrarna skruvas på.



Monteringsanvisning: Betongfundament (A)



1. Gräv 2st 50cm djupa hål på avstånd från varandra enligt bilden till höger för fundamenten.

*Svängd bänk: 61,5cm
Rak bänk: 89cm
Rakt bord 90cm*

Längd fundament:
Curved bench: 50 cm
Straight bench: 50 cm
Straight table 50 cm



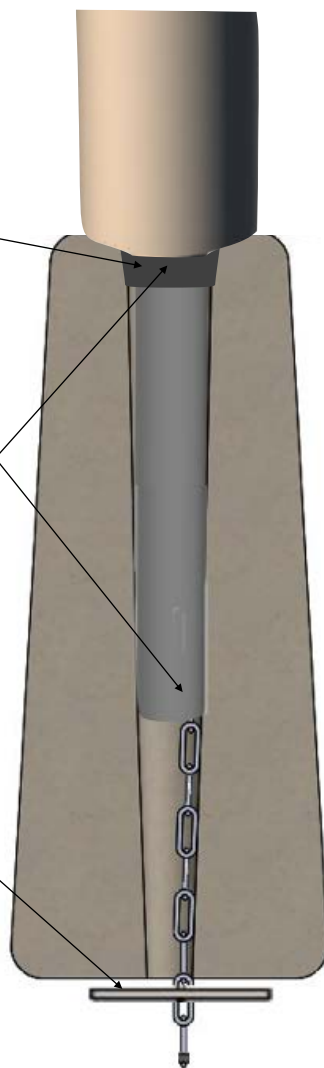
2. Trä på plastkilen på båda rören. Kroka fast kedjan på piggen i botten av rören.

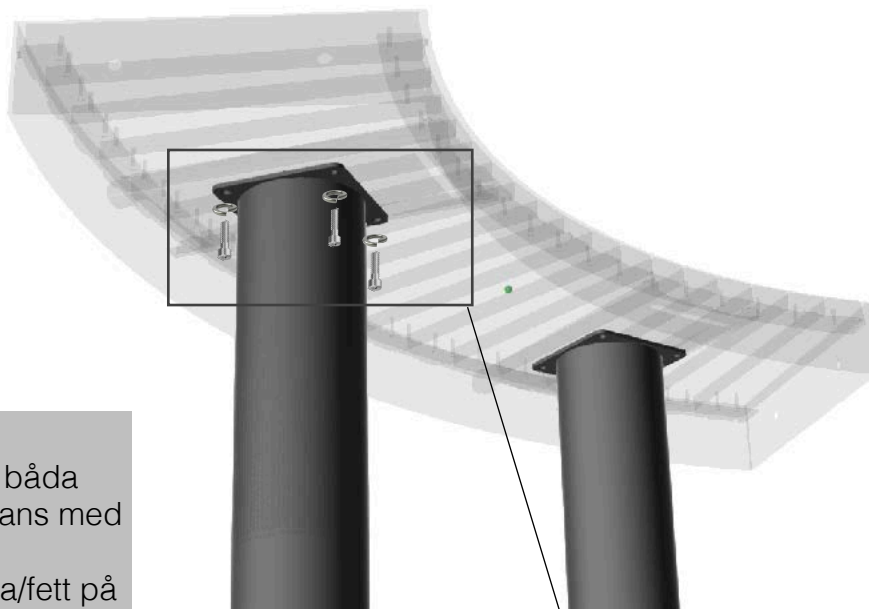
3. Sänk ner rören med kedjorna i betongfundamenten och lås med järnpinnarna. Se till att plastkilen stabiliserar rören uppe i fundamenten genom att trycka ner dem.

4. Lyft ner fundamenten (med rören istoppade) i de grävda hålen. Skruva fast bänken innan återfyllnad runt fundamenten för att säkerställa att hålpositionen på benen överensstämmer med sittdelen på bänken.

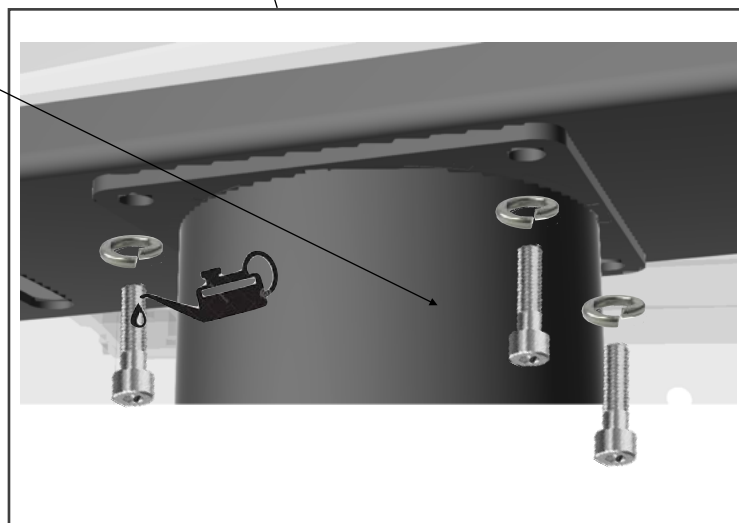
5. Fyll igen och packa runtom fundamenten så de står stabilt. Lyft på sitsen för att säkerställa att rören ligger rätt.

6. OBS! Om det ska monteras ryggstöd, se till att bänken som är förberedd för montering av ryggstöd hamnar på rätt position. Se instruktionen "Montering av ryggstöd" längre bak i detta dokument.



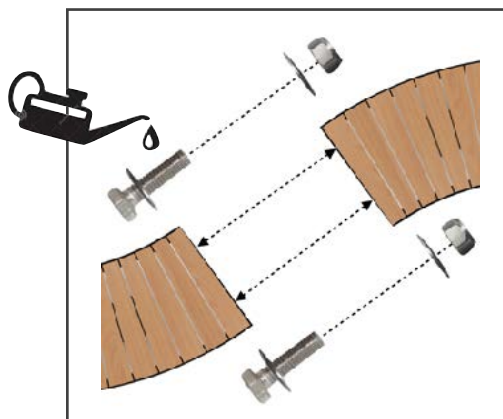
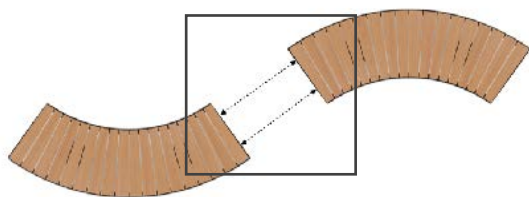


7. Skruva i de 4 skruvarna (8 för båda benen) tillsammans med en fjäderbricka. Applicera lite olja/fett på skruvarna innan montering.



8. För infästning i annan bänk på kortändan (se bild nedan).

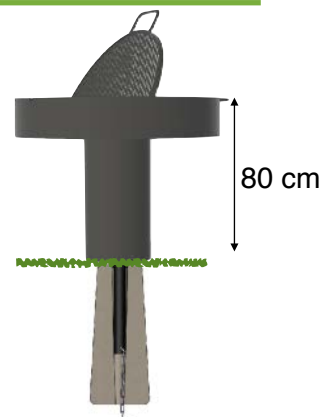
Vid montering av flera bänkar i följd:



Monteringsbeskrivning: Betongfundament (A)



Bord 1300/1000

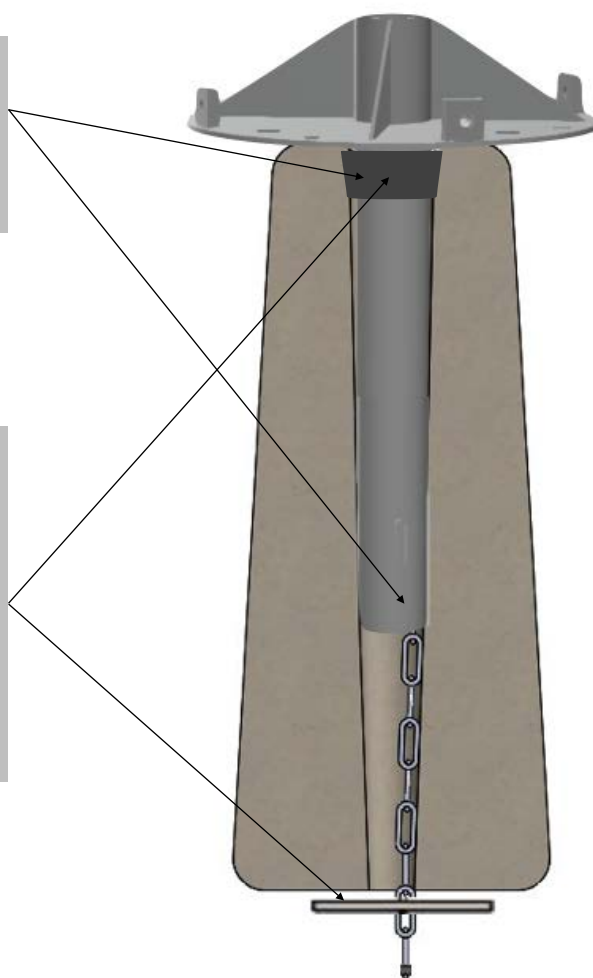


Grill 1000

1. Gräv en 70cm djup grop.

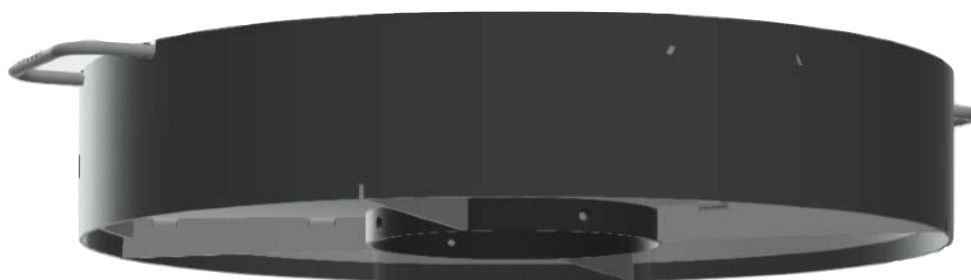
2. Trä på plast kilen på röret. Kroka fast kedjan på piggen i botten av röret

3. Sänk ner röret med kedjan i betongfundamentet och lås det med järnpinnen. Se till att plastkilen stabiliserar röret uppe i fundamentet genom att trycka ner den.



4. Lyft ner fundamentet (med rör istoppat) i det grävda hålet. Glöm inte att placera röret så hålen för infästning av grillen/bordet pekar åt rätt håll beroende på önskad riktning av mönster på produkten.

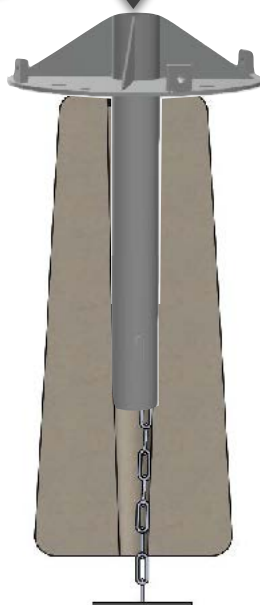
5. Fyll igen och packa runtom fundamentet så det står stabilt.



7.



6.



6. Ställ ner röret på fästplattan och fäst samtliga skruvar runtom lätt. Applicera lite olja/fett på skruvarna innan de monteras. Dra åt samtliga skruvarna lite åt gången tills de sitter hårt.

7a (för bord).

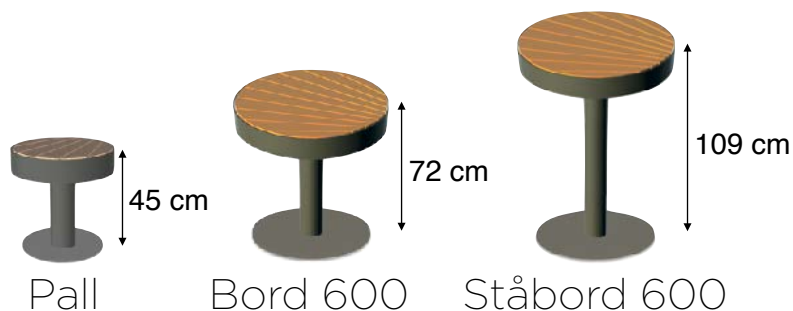
Sänk ner ovandelen på röret och fäst samtliga skruvar runtom lätt. Applicera lite olja/fett på skruvarna innan de monteras. Dra åt skruvarna lite åt gången tills de sitter hårt.

7b (för grillen).

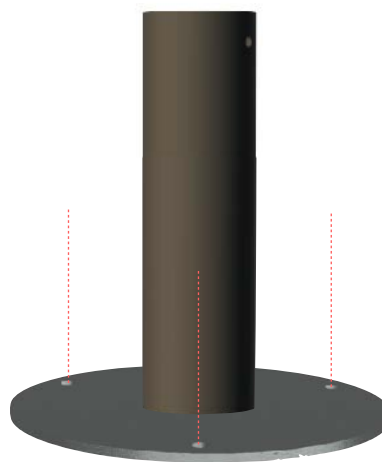
Sänk ner grillens ovandel på röret och fäst samtliga skruvar runtom. **OBS!** **Skruvarna upptill monteras inifrån röret genom tömningsluckan på benet.** Dvs, skruvarna skall skruvas inifrån och ut på grillen. Dra åt skruvarna lite åt gången tills de sitter hårt.

8. Ta bort ev. skyddande emballage som fortfarande är kvar på produkten.

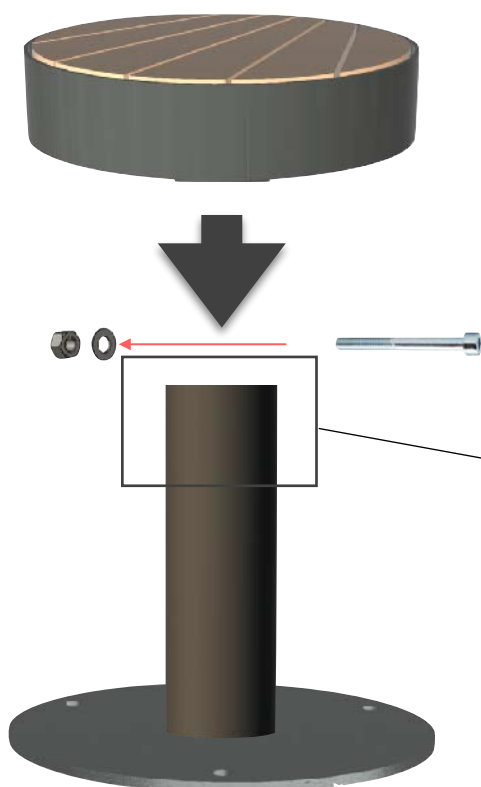
Monteringsanvisning: Terrassfot (B)



1. Placera terrassfoten på önskad plats och fäst ev. i underlaget med hålen på foten. Kom ihåg att placera hålen på röret åt rätt håll om mönstret på ovan delen skall vara riktat åt ngt speciellt håll.



2. Lyft på överdelen på terrassfoten och vrid sitsen rätt.



3. Stick igenom den långa bulten (130mm) så bultens huvud hamnar i det större hålet och därmed låser sitsen mot benet vid åtdragning. Applicera lite olja/fett på skruvarna innan montering. OBS! Använd ingen bricka vid bultens huvud.

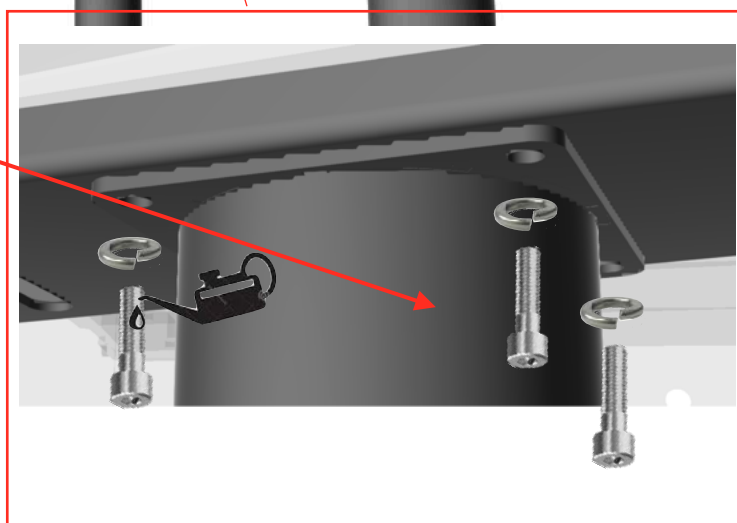


Monteringsanvisning: Terrassfot (B)



1. OBS! Om det ska monteras ryggstöd, se till att bänken som är förberedd för montering av ryggstöd hamnar på rätt position. Se instruktionen "Montering av ryggstöd" längre bak i detta dokument.

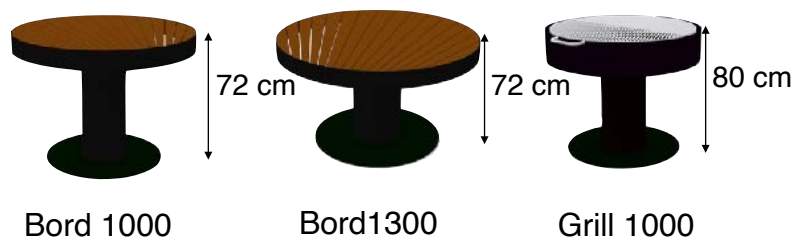
2. Skruva i de 4 skruvarna (8 för båda benen) tillsammans med en fjäderbricka. Applicera lite olja/fett på skruvarna innan montering.



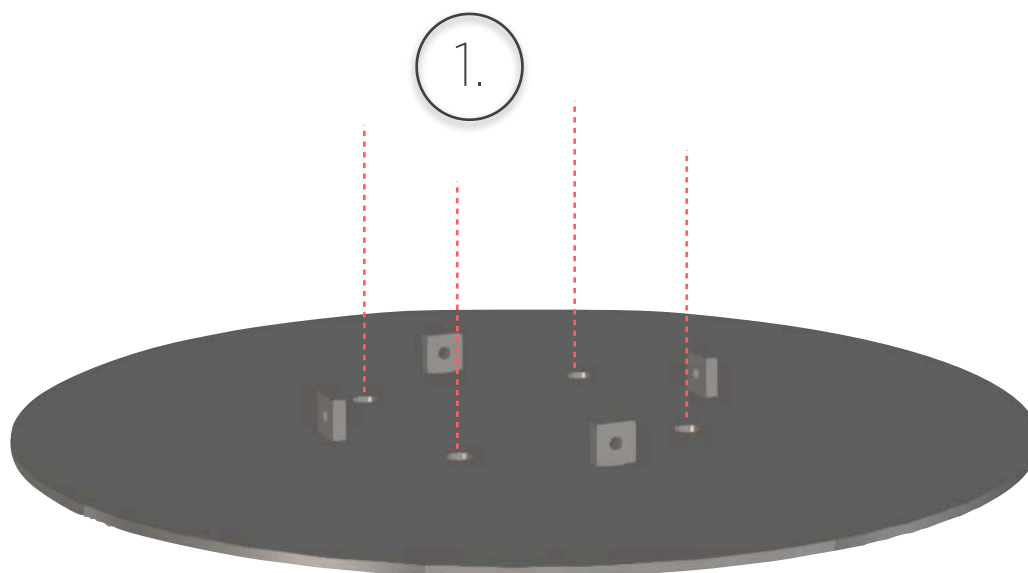
Vid montering av flera bänkar i följd: Se sidan 6.

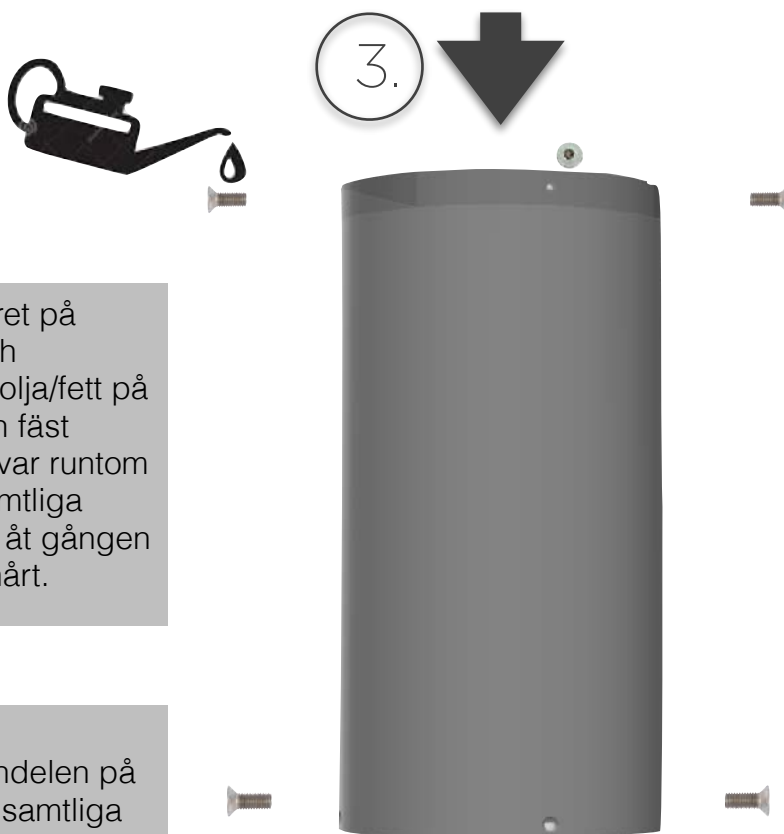
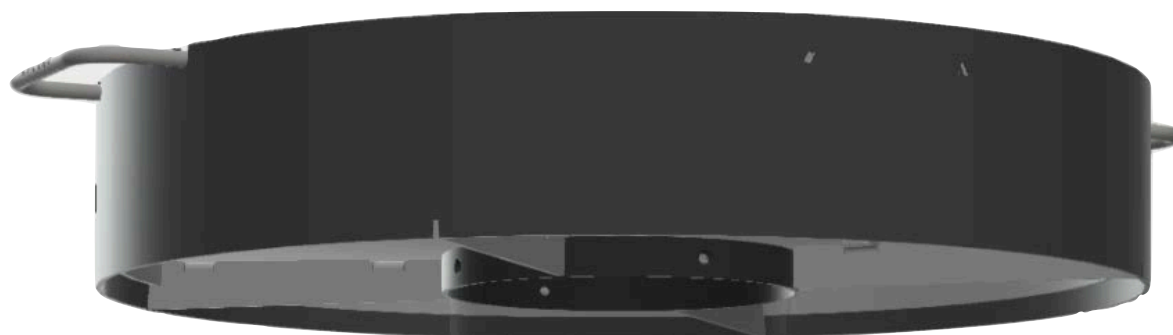
Monteringsanvisning: Terrassfot (B)

OBS! Terrassfoten har följande
diametrar:
Bord 1300 -> 850mm
Bord 1000 -> 650mm
Grillen -> 750mm



1. Placera terrassfoten
på önskad plats och
fäst ev. i underlaget
med hålen på foten.
Kom ihåg att placera
hålen på foten åt rätt
håll om bordet/grillen
skall vara riktat åt ngt
speciellt håll.





2. Ställ ner röret på fästplattan och applicera lite olja/fett på skruvarna och fäst samtliga skruvar runtom lätt. Dra åt samtliga skruvarna lite åt gången tills de sitter hårt.

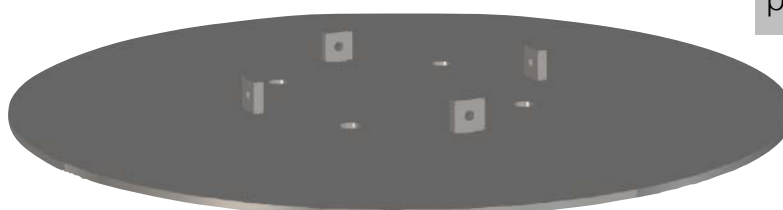
3a (för bord).

Sänk ner ovan delen på röret och fäst samtliga skruvar runtom lätt. Applicera lite olja/fett på skruvarna innan de monteras. Dra åt skruvarna lite åt gången tills de sitter hårt.

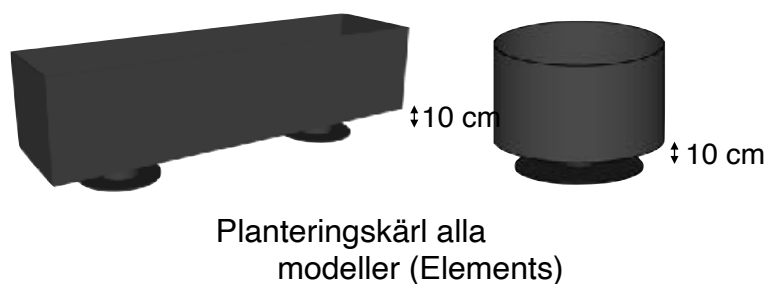
3b (för grillen).

Sänk ner grillens ovan del på röret och fäst samtliga skruvar runtom. **OBS! Skruvarna upptill monteras inifrån röret genom tömningsluckan på benet.** Dvs, skruvarna skall skruvas inifrån och ut på grillen. Dra åt skruvarna lite åt gången tills de sitter hårt.

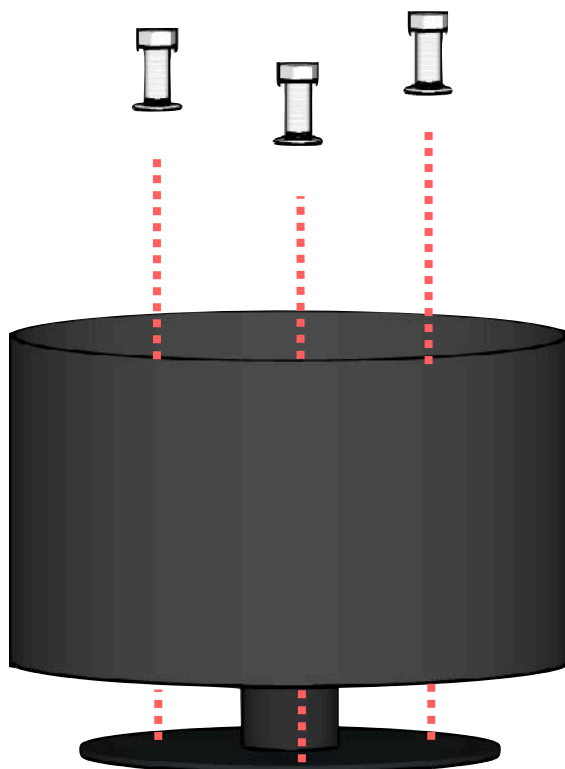
4. Ta bort ev. skyddande emballage som fortfarande är kvar på produkten.



Monteringsanvisning:
Terrassfot (B)



Placera planteringskärlet på önskad plats. Markera i underlaget genom hålen i botten på kärlet som sitter rakt ovanför hålet i foten. Förbered underlaget för skruven (borra/plugg etc). Skruva sedan fast kärlet i underlaget.



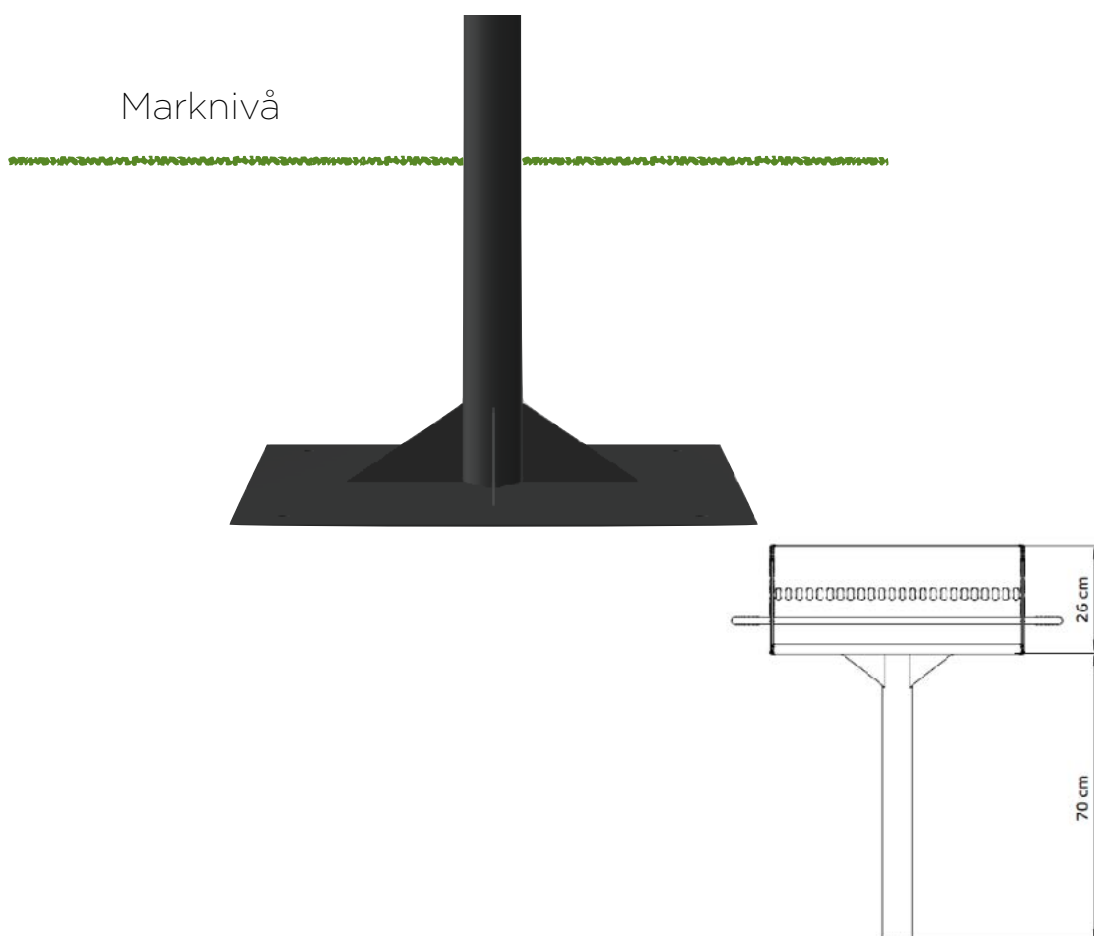
Monteringsanvisning:

Markplatta (C) För tex innergårdar med bjälklag under.

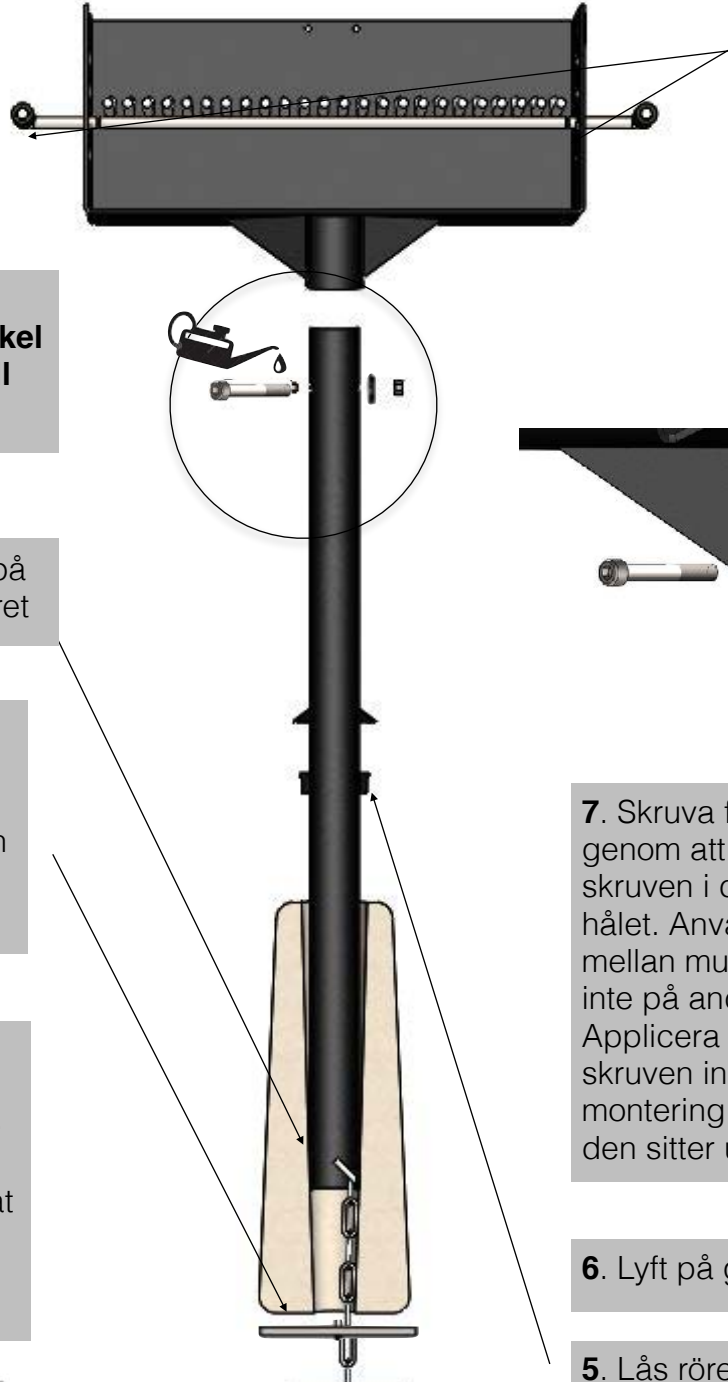
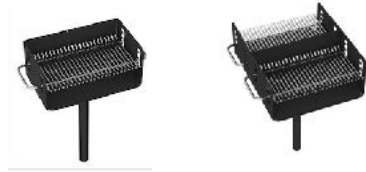
1. Lyft ner röret med markplattan i det grävda hålet (ca 60x60cm och ca 30cm djupt). Glöm inte att placera röret så hålen för infästning pekar åt rätt håll beroende på önskad riktning av produkten.

2. Om möjligt (med hänsyn till tätskikt och liknande), bulta fast plattan i underlaget.

3. För montering av respektive produkt på markplattan, se samma förfarande som "Infästning med betongfundament (A)" fast utan att använda betongfundament och plastkil.



Monteringsanvisning:
 Betongfundament (A)



1. Gräv en grop, min **50cm** för FixGrill Enkel och **70cm** för FixGrill Dubbel.

2. Kroka fast kedjan på piggen i botten av röret

3. Sänk ner röret i det grävda hålet med kedjan i betongfundamentet och lås det med järnpinnen

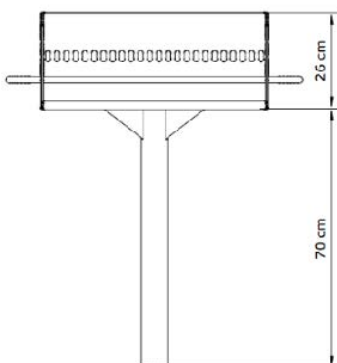
4. Lyft ner fundamentet med rör istopp i det grävda hålet. Glöm inte att placera röret så hålen för grillen pekar åt rätt håll beroende på önskad riktning av grillen.

8. Plocka bort slangarna som skyddat grillen under transporten.

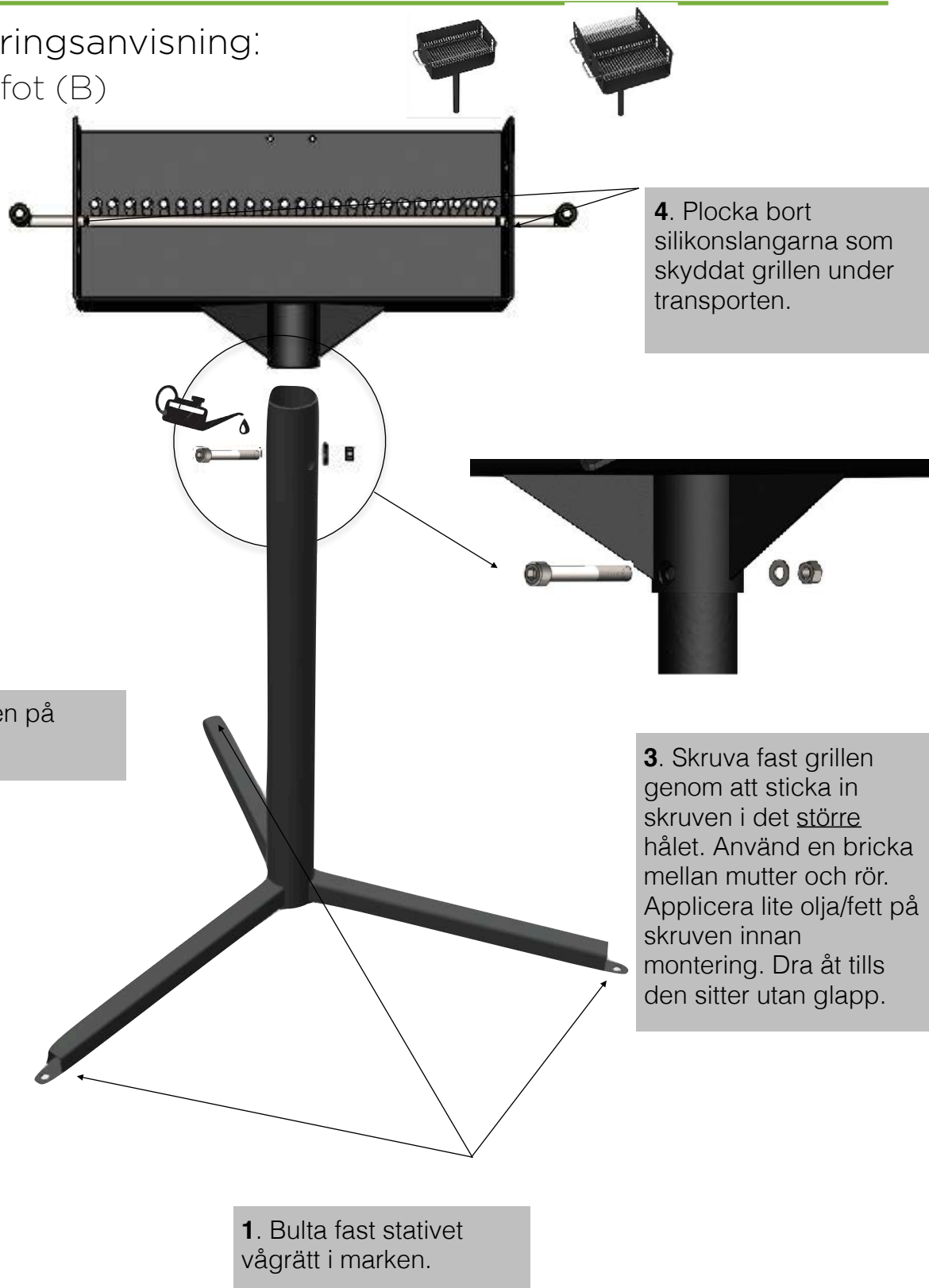
7. Skruva fast grillen genom att sticka in skruven i det **större** hålet. Använd en bricka mellan mutter och rör, inte på andra sidan. Applicera lite olja/fett på skruven innan montering. Dra åt tills den sitter utan glapp.

6. Lyft på grillen på röret

5. Lås röret i sidled med bussningen och placera sedan skyddskåpan ovanpå.



Monteringsanvisning: Terrassfot (B)



Monteringsanvisning:
Infästning för Nedgjutning (D)

Samma förfarande som "Infästning med betongfundament (A)"
fast utan att använda betongfundament och plastkil.

Monteringsanvisning:
Bultplatta (E)

Samma förfarande som "Infästning med Terrassfot (B)".

Monteringsanvisning: Ryggstöd



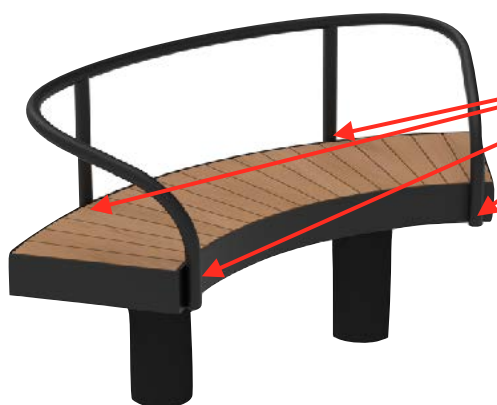
Ryggstöd utsida
bänk svängd



Ryggstöd insida
bänk svängd



Ryggstöd rak
bänk

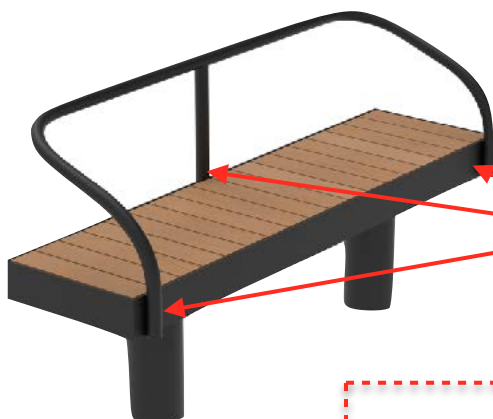
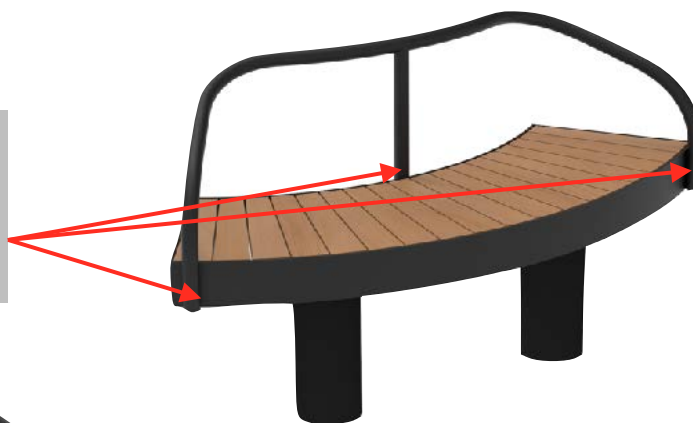


Ryggstöd utsida bänk svängd

Bänken har 2 hål på konvexa sidan en bit in från kanten och 2 hål på konkava sidan, längst ut på kanten.

Ryggstöd insida bänk svängd

Bänken har 2 hål på konvexa sidan längst ut på kanterna och 1 hål på konkava sidan, i mitten.



Ryggstöd rak bänk

Bänken har 2 hål sidan man har benen på och 1 hål på baksidan.



Glöm inte att smörja skruvarna med någon droppe olja innan skruvarna monteras.

Monteringsanvisning:

Möbler relativt varandra. (Notera avvikelser i just din specifika installation. Dessa mått visar en generell standard för dessa produkter).

Pallar vid bord (samtliga raka/runda)

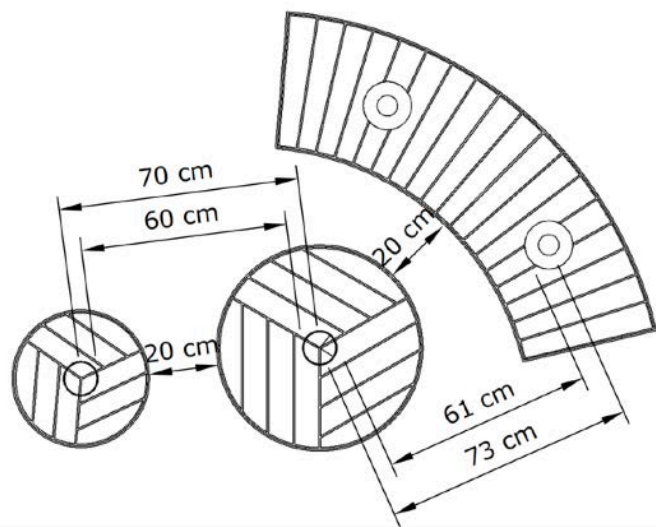
Bänk vid bord 600 & 1000

Pall + Bord (samtliga raka/runda)

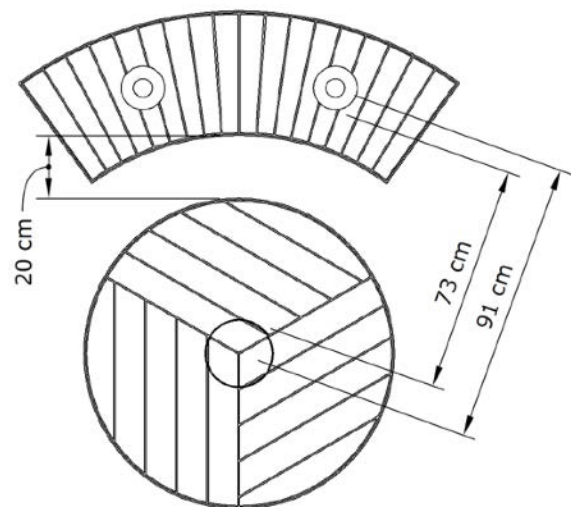
Samtliga pallar som monteras vid bord monteras med ca 20cm avstånd från bordsskivan sett rakt ovanifrån.

Bord 600 & 1000 + Bänk

Bord som monteras vid bänk monteras med 20cm avstånd från bordsskivan sett rakt ovanifrån. Notera att detta endast är vid mitten på bänken/ bänkformationen.



Ovan: Bänk svängd och bord 600 samt pall.



Ovan: Bänk svängd och bord 1000.

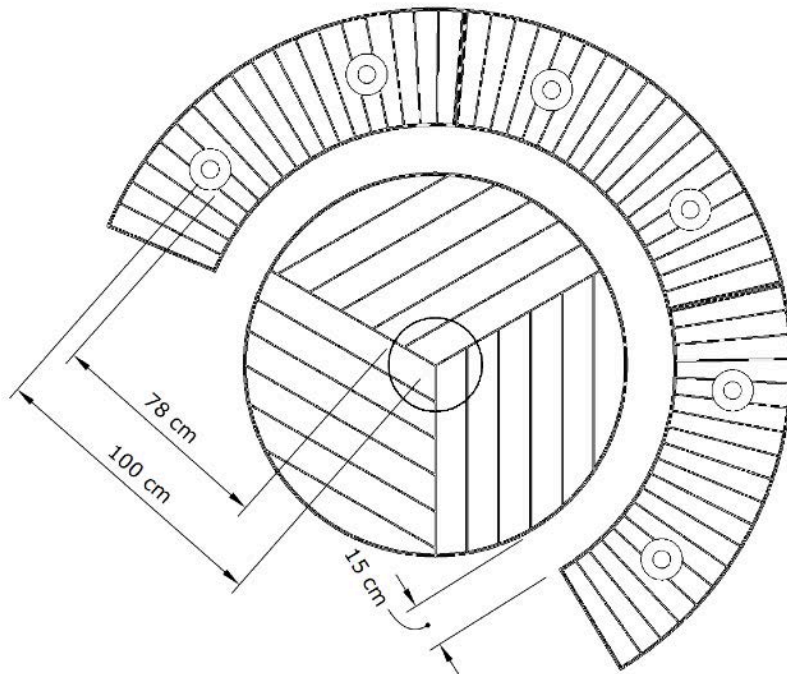
Monteringsanvisning:

Möbler relativt varandra. (Notera avvikelser i just din specifika installation. Dessa mått visar en generell standard för dessa produkter).

Bänk + Bord/Planteringskärll 1300

Bord/Planteringskärll 1300 + Bänk

Svängd bänk i kombination med bord/planteringskärll 1300 monteras med 15cm avstånd mellan bänkens framkant och bordsskivan sett rakt uppifrån. Då hamnar bordet/kärlet i centrum. OBS vid användande av ryggstöd kan bordet placeras något längre från bordskanten för bättre tillgänglighetsanpassning.



Ovan: Bänk svängd och Bord/Planteringskärll 1300.

Underhåll

Stål

För att säkerställa att bultar och låsmuttrar etc. sitter bra, rekommenderar vi att de ses över inom några veckor efter installationen. Vidare ska muttrar ses över årligen och dras åt vid behov. Lackerade ytor kan rengöras, använd dock inga starka kemikalier eller högtryckstvättar på nära håll. Detta kan påverka produkten negativt. På våra produkter som är varmförzinkade kan det skapas "vitrost" vilket inte påverkar livslängden och det kan enkelt sköljas bort.

Värmebehandlat trä

Värmebehandlat trä är en naturlig produkt, helt utan kemikalier, vars färg grånar med tiden. För att bevara träets färg längre och förhindra små sprickbildningar rekommenderar vi att man oljar träet med jämna mellanrum. Då värmebehandlat trä har samma egenskaper genom hela träet går dessa trädetaljer att slipa utan att egenskaperna förändras. Att olja in träet förlänger inte livslängden nämnvärt men skyddar ytan mot smuts och liknande.

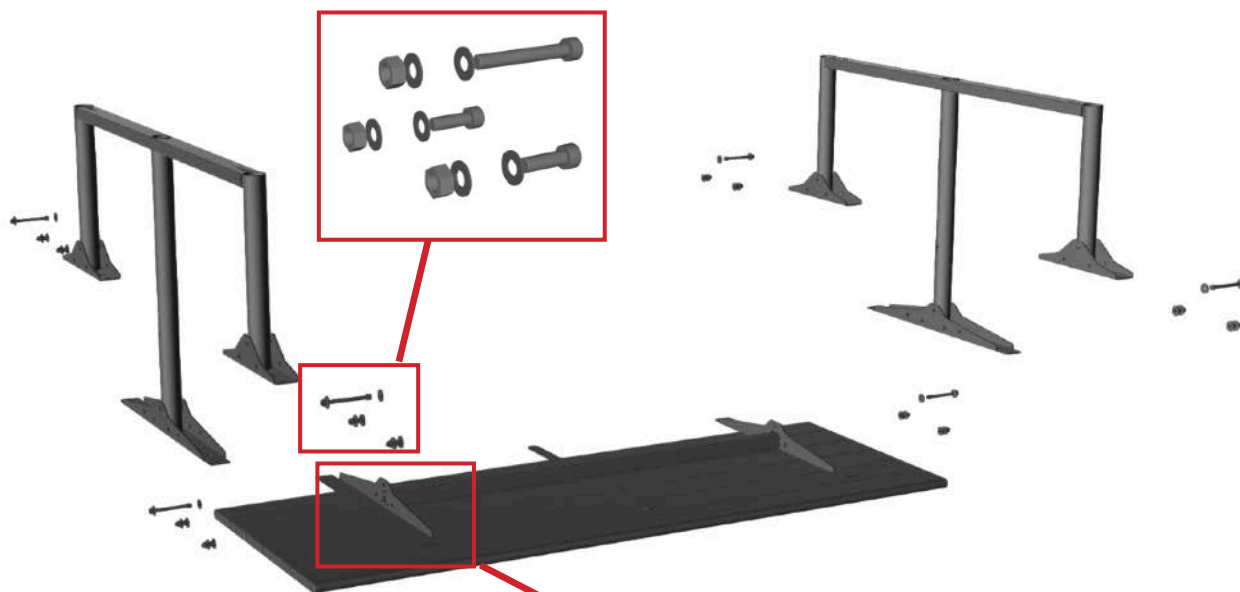
Sten

De viktigaste punkterna när det gäller skötsel av natursten:

- Ta reda på stentyp innan städningen påbörjas
- Tillämpa miljö/försiktighetsprincipen
- Använd så torra metoder som möjligt
- Låt stenytan vara slityta, polish ska inte användas
- Granit: Använd Allrent
- Marmor/kalksten: Använd naturlig såpa + växelbruk med Allrent
- Använd inte sura rengöringsmedel

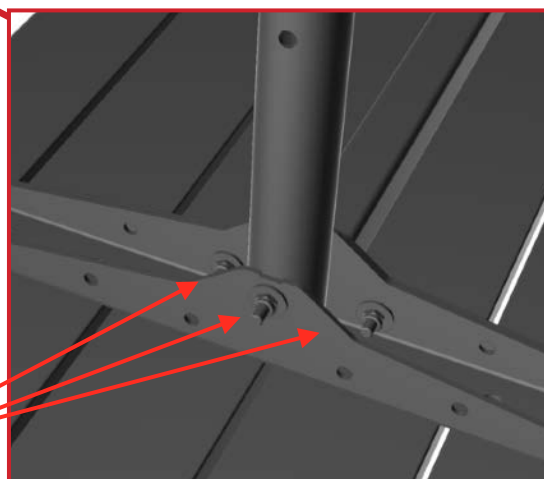
För mer info: http://media.sten.se/2012/01/Natursten_Sk%C3%B6tselanvisningar.pdf

Monteringsanvisning: Bänkbord Fix Picnic



1. Placera bordsskivan uppochner på mjukt underlag, förslagsvis emballage från frakten.

2. Börja med att montera gavlarna, 3 skruvar på varje gavel och den längsta skruven skall gå genom benet på bordet (röret). För de två skruvarna som inte går genom benet, se till att deras mutter hamnar skyddat "inne" i U-profilen för att undvika vassa kanter att slå i med benen.



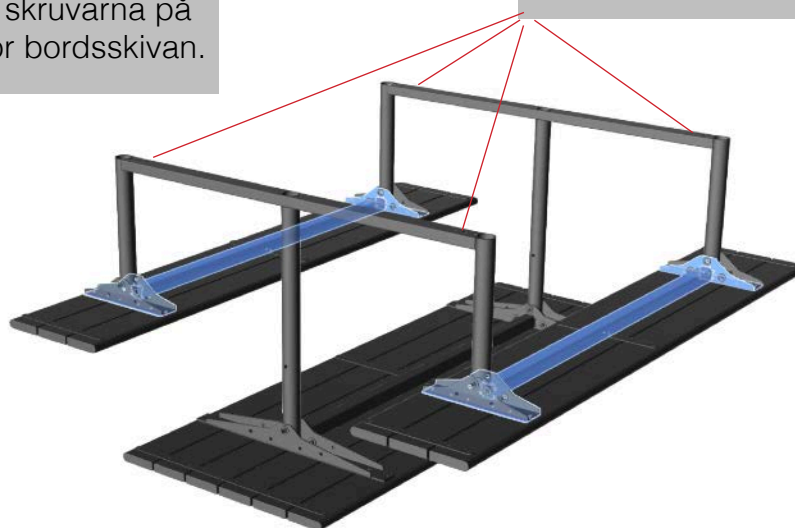
Glöm inte att smörja skruvarna med någon droppe olja innan skruvarna monteras.

Monteringsanvisning: Bänkbord Fix Picnic

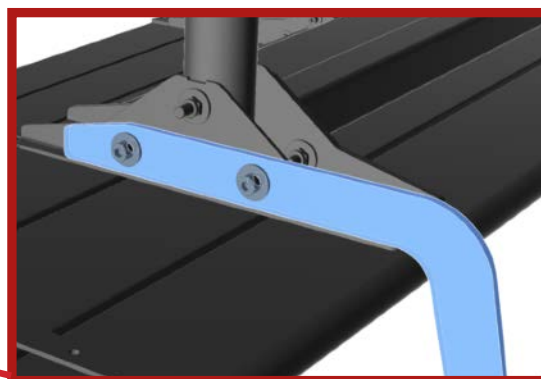
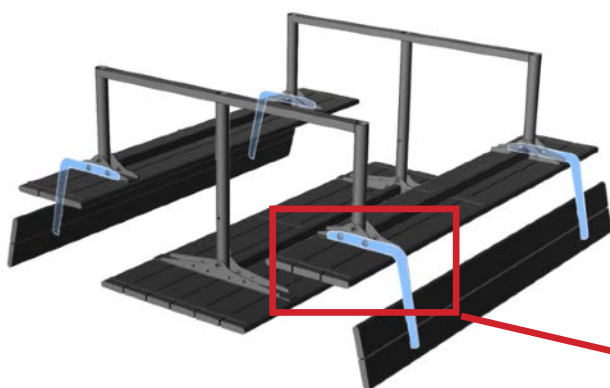


3. Fortsätt monteringen, nu med bänksitsarna. Fäst skruvarna på samma sätt som för bordsskivan.

4. Montera de fyra nivåskruvarna samt de fyra plastpluggarna i rörändarna på gavlarna.



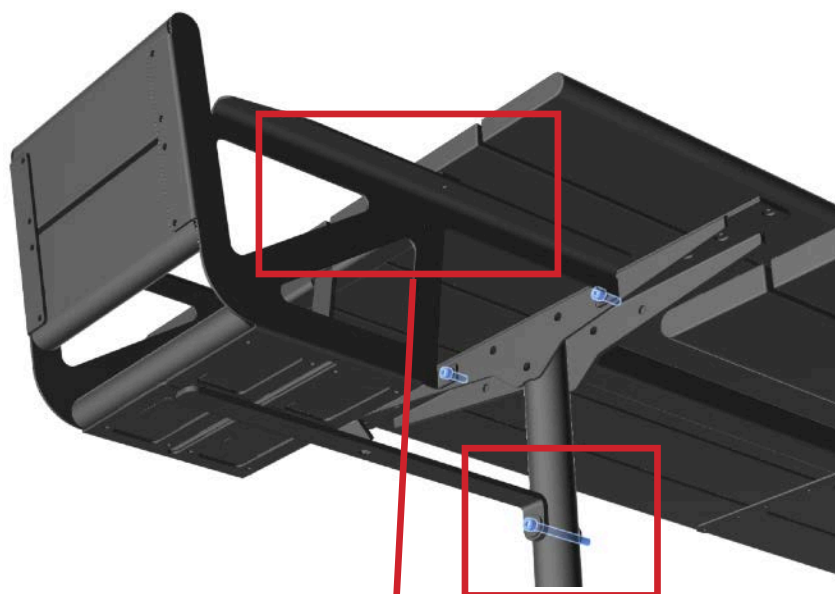
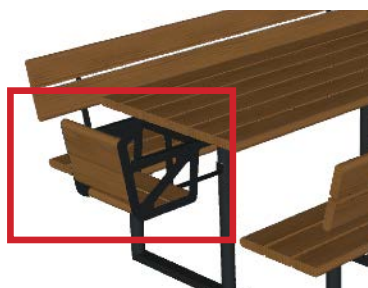
Monteringsanvisning: Ryggstöd bänkbord Fix Picnic



Glöm inte att smörja skruvarna med någon droppe olja innan skruvarna monteras.

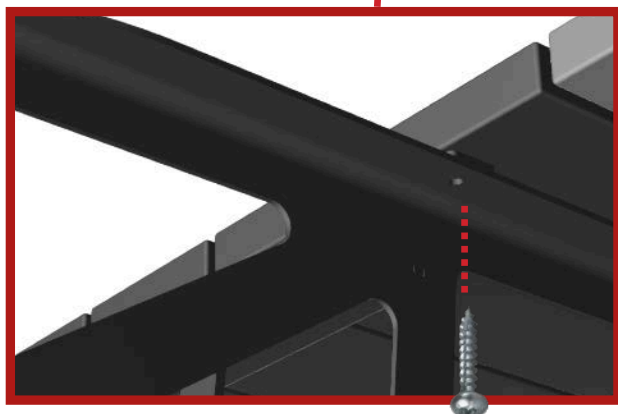
1. Skall ryggstöd monteras görs detta enklast innan bordet vänds tillbaka. Kompletteras en bänk med ryggstöd går det att göra det med bänken rättvänd också. Fäst två skruvar per konsol (4 totalt per ryggstöd) och vänd dem på samma sätt med muttrarna "inåt" mitten.

Monteringsanvisning: Barnstol till Bänkbord Fix Picnic



1. Montera barnstolen med de två kortare skruvarna upptill. Använd 2 brickor per skruv (ej fjäderbrickan) och låsmuttrarna.

2. Skruva fast de två träskruvarna upp i bordsskivan, en på varje sida av barnstolen.



3. Den längsta skruven skall användas genom benet på bordet. Glöm inte fjäderbrickan också enligt bilden ovan. Använd kupolmuttern utanför fjäderbrickan.



Glöm inte att smörja skruvarna med någon droppe olja innan skruvarna monteras.